

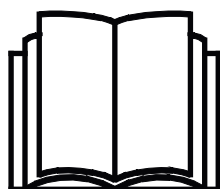
AVANT[®]

Manual del operario



Esparcidor de arena

Producto núm.:	1000 mm	A454455
	1250 mm	A454499



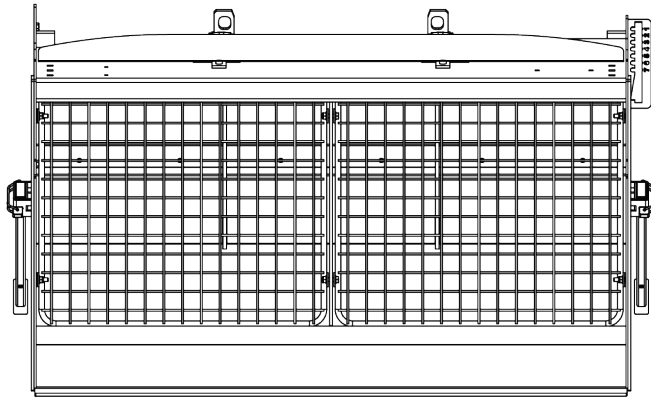
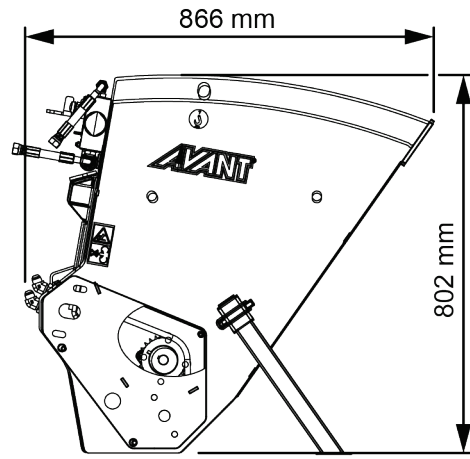
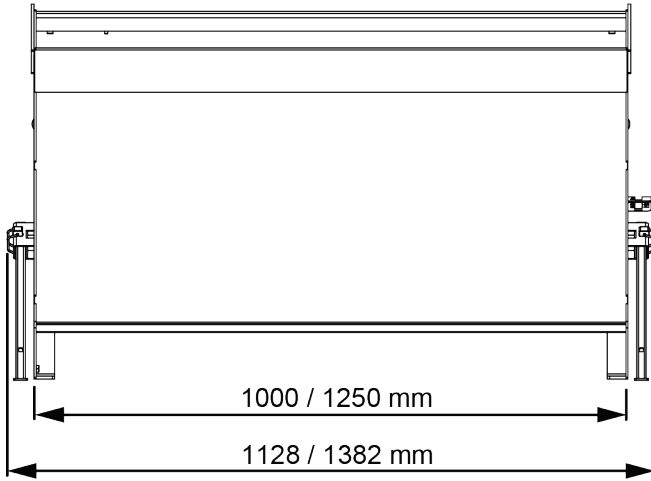
Lea este manual detenidamente antes de utilizar el equipo y siga las instrucciones.

Guarde este manual para futura consulta.

Manufacturer:

AVANT[®]
AVANT TECNO OY
e-mail: sales@avanttecno.com

Ylötie I
33470 YLÖJÄRVI
FINLAND
Tel. +358 3 347 8800
Fax +358 3 348 5511



INDICE

1. PRÓLOGO	5
Símbolos de advertencia utilizados en este manual.....	6
2. USO PREVISTO	7
3. INSTRUCCIONES DE SEGURIDAD PARA USAR EL IMPLEMENTO	9
3.1 Equipo de protección personal.....	11
3.2 Procedimiento de desconexión segura.....	11
4. ESPECIFICACIONES TÉCNICAS	12
4.1 Etiquetas de seguridad y componentes principales del implemento	13
4.2 Elevación.....	14
5. ACOPLAMIENTO DEL IMPLEMENTO	15
5.1 Conexión y desconexión de las mangueras hidráulicas.....	17
5.2 Instalación en la parte trasera.....	18
6. CONTROL DEL IMPLEMENTO	19
6.1 Distancia de seguridad.....	20
6.2 Comprobaciones antes del uso	21
6.3 Cualificación del operario.....	21
6.4 Uso del esparcidor de arena.....	22
6.5 Llenado del cazo	23
6.6 Dispositivo elevador trasero.....	24
6.6.1 Acoplamiento de un implemento al elevador hidráulico trasero.....	24
6.6.2 Uso del esparcidor de arena con el elevador hidráulico trasero.....	24
6.7 Posición de transporte	25
6.8 Manipulación de materiales	26
6.8.1 Manipulación de cargas pesadas	26
6.9 Ajustes	27
6.9.1 Tamaño de grano	27
6.9.2 Control del flujo hidráulico.....	27
6.10 Luces traseras (opcionales)	28
6.11 Placa adaptadora A37315 (opcional).....	28
6.12 Almacenamiento del implemento	29
6.12.1 Almacenamiento de corta duración.....	29
6.12.2 Almacenamiento de larga duración	30

6.13	Trabajo sobre terrenos irregulares.....	31
6.14	Uso con un adaptador de inclinación	31
7.	MANTENIMIENTO Y SERVICIO TÉCNICO.....	32
7.1	Inspección de los componentes hidráulicos.....	32
7.2	Limpieza del implemento.....	33
7.3	Inspección de estructuras metálicas.....	33
7.4	Engrase	33
7.4.1	Cadena	34
7.5	Eliminación al final de la vida útil.....	34
8.	CONDICIONES DE LA GARANTÍA	35

I. Prólogo

Avant Tecno Oy quisiera agradecerle la compra de este implemento para su cargadora Avant. La fabricación y diseño de este implemento están avalados por años de experiencia en el desarrollo y producción del producto. Familiarícese con este manual y con las siguientes instrucciones para garantizar su seguridad y un funcionamiento fiable y duradero del equipo. Lea detenidamente las instrucciones antes de comenzar a usar el equipo o realizar tareas de mantenimiento.

Este manual tiene por objeto ayudarle a:

- utilizar el equipo de forma segura y eficiente
- observar y evitar situaciones peligrosas
- mantener el equipo intacto y garantizar una prolongada vida útil

Con estas instrucciones, hasta un usuario sin experiencia puede utilizar el implemento y la cargadora con seguridad. El manual también incluye instrucciones importantes para operarios experimentados de maquinaria AVANT. Asegúrese de que todas las personas que utilicen la cargadora hayan recibido las indicaciones adecuadas y se hayan familiarizado con el manual de la cargadora, cada implemento empleado y todas las instrucciones de seguridad antes de usar el equipo. Queda prohibido el uso del equipo con fines distintos o de forma distinta a la descrita en este manual. Mantenga este manual en un lugar accesible durante toda la vida útil del equipo. Si vende o transfiere el equipo, asegúrese de entregar este manual al nuevo propietario. En caso de pérdida o deterioro, puede solicitar un manual nuevo a su distribuidor Avant o al fabricante.

Además de las instrucciones de seguridad del manual del operario, deberá cumplir con todas las normas de seguridad en el trabajo, las leyes locales y cualquier otra disposición relativa al uso del equipo. En particular, las normas relativas uso del equipamiento en vías públicas se tienen que cumplir. Póngase en contacto con su distribuidor Avant para obtener más información sobre los requisitos locales antes de utilizar la minicargadora en vías públicas.

Póngase en contacto con su distribuidor de AVANT local si necesita resolver cualquier duda relativa a mantenimiento, recambios o problemas que puedan ocurrir mientras se maniobra con la máquina.

Este manual es una traducción de las instrucciones originales en inglés. Dado la continua evolución del producto, algunos de los detalles que aparecen este manual podrían diferir de su equipo. Las ilustraciones también pueden mostrar equipamiento opcional o funciones que aún no estén disponibles. Nos reservamos el derecho de modificar el contenido del manual sin aviso. Copyright © 2023 Avant Tecno Oy. Todos los derechos reservados.

Símbolos de advertencia utilizados en este manual

Los siguientes símbolos de advertencia que aparecen en este manual se utilizan para señalar factores que se tienen que tener en cuenta para reducir el riesgo de lesiones o daños materiales.



ADVERTENCIASÍMBOLO DE ALERTA DE SEGURIDAD

Este símbolo significa: «¡Advertencia: permanezca alerta! ¡Su seguridad está en juego!»

Lea detenidamente el mensaje que sigue en el que se advierte de un riesgo inminente que puede causar lesiones graves.

El símbolo de alerta de seguridad en solitario o acompañando a la declaración de seguridad asociada indica la presencia de mensajes de seguridad importantes en este manual. Se utiliza para llamar la atención sobre instrucciones en las que está en juego su seguridad personal y a la de otras personas. Cuando vea este símbolo, permanezca alerta, su seguridad está en juego. Lea detenidamente el mensajes que sigue e informe al resto de operarios.

PELIGRO

Esta indicación de advertencia alerta de una situación peligrosa que, si no se evita, provocará la muerte o lesiones graves.

ADVERTENCIA

Esta indicación de advertencia alerta de una situación potencialmente peligrosa que, si no se evita, podría provocar lesiones graves o la muerte.

PRECAUCIÓN

Esta indicación de advertencia se utiliza para alertar de las posibles lesiones leves que podrían sufrirse si no se siguen las instrucciones de forma oportuna.

AVISO

La palabra de la señal indica información sobre la correcta operación y mantenimiento del equipamiento.

No seguir las instrucciones que acompañan al símbolo pueden causar la avería del equipamiento o daños materiales.

2. Uso previsto

El esparcidor de arena de AVANT es compatible con las minicargadoras compactas AVANT indicadas en la tabla 1 y está diseñado para esparcir arena de forma rápida y eficiente. El sistema para esparcir la arena consiste en un eje accionado por un motor hidráulico. El movimiento suave y pausado del eje esparce la arena de manera uniforme durante el uso.

El esparcidor de arena se puede llenar manualmente, y también con el brazo de la minicargadora, simulando el movimiento de carga de un cazo normal. El modelo de esparcidor más ancho ofrece los mejores resultados con las minicargadoras AVANT de mayor tamaño, que pueden manipular cargas mayores con facilidad. Con los modelos de minicargadoras más pequeños, se recomienda instalar contrapesos adicionales.

El elevador hidráulico trasero Avant es un componente opcional de las minicargadoras AVANT de la serie 700 y 800. El elevador hidráulico trasero de las minicargadoras Avant permite instalar el esparcidor de arena en la parte trasera de la minicargadora y llenarlo de un monto sin tener que desengancharlo. Para ello, necesitará equipar la minicargadora con la toma de hidráulicos auxiliares trasera opcional y el sistema de control de implementos eléctricos para implementos montados en la parte trasera. El montaje del esparcidor en la parte trasera solo está recomendado en las minicargadoras de las series 700 y 800 debido al peso y el desequilibrio que provoca. Para usar el esparcidor en la parte trasera de la minicargadora, deberá montar un implemento suficientemente pesado, como por ejemplo, un quitanieves, en el brazo de la minicargadora para mantener el equilibrio. Su uso sin ningún implemento en el brazo de la minicargadora puede provocar que las ruedas delanteras se levanten del suelo.

Este manual no describe la instalación del elevador hidráulico trasero. Consulte el manual del operario del elevador hidráulico trasero para obtener más información. Visite la página web www.avanttecno.com o póngase en contacto con su distribuidor de Avant para obtener información sobre la disponibilidad del elevador hidráulico trasero.

El esparcidor de arena no está diseñado para ser utilizado de forma distinta a la especificada en este manual y no deberá utilizarse para tareas distintas a aquellas para las que ha sido concebido.

Este implemento se ha diseñado para que necesite el mínimo mantenimiento posible. El operario puede realizar las tareas de mantenimiento periódicas. El operario no puede realizar ningún trabajo de reparación, por lo que las operaciones de mantenimiento y reparación deberán realizarlas personal de mantenimiento profesional. Todos los trabajos de mantenimiento deben realizarse con el equipo de seguridad apropiado. Los recambios deben cumplir con las especificaciones originales, para lo que se recomienda utilizar únicamente recambios originales. Solicite a su distribuidor Avant el catálogo de recambios disponible.

Familiarícese con las instrucciones de revisión y mantenimiento de este manual. Póngase en contacto con su distribuidor AVANT si tiene alguna pregunta sobre el uso y mantenimiento del equipo, o si necesita recambios o un técnico autorizado.

Tabla 1. Esparcidor de arena. Compatibilidad con cargadoras Avant

Modelo		220 225 225LPG 313S 320S	420 423	520 523 525LPG	528 530	630 635 640 645i 650i	735 745 750 755i 760i	850 860i	e5 e6
A454455	1000 mm	•	•	•	•	•	•	•	(•)
A454499	1250 mm	-	-	-	(•)	•	•	•	(•)

Las recomendaciones de compatibilidad se basan en la anchura de la cargadora, la capacidad de elevación y la fuerza de rotura adecuada. Normalmente, la anchura del implemento debe coincidir aproximadamente con la anchura de la minicargadora. Si se utiliza un implemento demasiado ancho, la fuerza de rotura real (capacidad de inclinación del cazo) y el rendimiento general disminuirán.

Se recomienda utilizar el implemento solo con las minicargadoras identificadas con • en la tabla 1. Con los modelos señalados con (•), es posible que no se alcance el máximo potencial. También podría necesitar contrapesos adicionales. Para conocer la compatibilidad con un modelo no mostrado en la tabla, póngase en contacto con su distribuidor Avant.

3. Instrucciones de seguridad para usar el implemento

No olvide que la seguridad es el resultado de varios factores. La combinación cargadora-implemento es muy potente y el uso o mantenimiento inadecuados o descuidados podría provocar graves lesiones personales o daños materiales. Por este motivo, todos los operarios deben familiarizarse concienzudamente con el uso correcto y con los manuales de usuario tanto de la cargadora como del implemento antes de ponerlos en funcionamiento. No utilice el implemento si no está completamente familiarizado con su funcionamiento y con los riesgos asociados.



PELIGRO

El uso inapropiado o descuidado del implemento, o el uso de un implemento en mal estado, podría representar un riesgo de lesiones graves. Familiarícese con los mandos de la cargadora, el procedimiento de acoplamiento correcto y la forma correcta de utilizar el implemento en un lugar seguro. Estudie especialmente cómo parar el equipo de forma segura. Lea detenidamente todas las precauciones de seguridad.

Lea detenidamente todas las instrucciones de seguridad antes de manipular el implemento



ADVERTENCIA

- Cuando enganche el implemento a la minicargadora, **asegúrese de que los pasadores de bloque de la placa de acoplamiento rápido de la minicargadora se encuentren en la posición inferior y el implemento quede bloqueado a la minicargadora.** Nunca levante ni mueva un implemento que no esté bloqueado.
- Este implemento no está diseñado para ser utilizado por más de un operario simultáneamente. Impida que otras personas se sitúen en la zona de peligro del equipo durante su uso.
- Transporte siempre el implemento tan bajo como sea posible para mantener el centro de gravedad bajo y mantenga el brazo telescópico retraído mientras conduce.
- **Riesgo de aplastamiento debajo de componentes móviles: apoye el implemento en el suelo con firmeza antes de abandonar el asiento del conductor.** Asegúrese de que el esparcidor de arena esté bien apoyado cuando realice tareas de llenado, mantenimiento o inspecciones. Si desea llenar el cazo desde un granero, manténgalo apoyado firmemente sobre el suelo y acoplado a la minicargadora, de forma que el peso añadido no la haga volcar.
- **Riesgo de vuelco: Baje el implemento al suelo antes de llenarlo desde un silo.** El material añadido puede hacer volcar a la minicargadora.
- **Accione los mandos de la minicargadora de forma lenta y sosegada para evitar movimientos bruscos que puedan hacer volcar la minicargadora.** Tenga cuidado cuando levante cargas a niveles elevados o baje una carga desde una altura elevada. Evite cambios bruscos de velocidad o sentido de la marcha para mantener el equilibrio de la cargadora, especialmente cuando trabaje con cargas pesadas. Conduzca despacio y con precaución, en particular sobre terreno inclinado y superficies resbaladizas.
- Cuando desbloquee y desenganche el implemento de la minicargadora, asegúrese de sujetarlo de forma segura para evitar movimientos accidentales. Para impedir que el implemento pueda volcar, bájelo con firmeza al suelo y desengánchelo únicamente sobre una superficie plana. Asegúrese de que el implemento mantenga un buen apoyo durante el almacenamiento. Nunca se suba al implemento.


ADVERTENCIA

- No abandone el asiento del conductor con el brazo de la minicargadora levantado. Pasar por debajo de un implemento o del brazo de la minicargadora es peligroso. Recuerde siempre que el brazo podría descender por la pérdida de estabilidad, una avería mecánica o si otra persona manipula los mandos de la minicargadora.
- Nunca abandone el asiento del operario con el esparcidor de arena en marcha o con la palanca de control de los hidráulicos auxiliares de la minicargadora en posición de bloqueo. Mantenga una distancia de seguridad de al menos dos metros con el implemento en marcha y con otras personas. Pare el motor de la minicargadora y libere la presión residual antes de llenar el esparcidor de arena manualmente o de acercarse a él.
- Mantenga la articulación de la cargadora en posición recta cuando manipule cargas pesadas. La cargadora podría volcar hacia delante al girar la articulación.
- Respete la carga máxima indicada en el manual de usuario de la cargadora. Sea especialmente cuidadoso cuando el sensor de indicador de carga esté activado (si su minicargadora está equipada con sistema de sensor de carga).
- Nunca use la cargadora para levantar o transportar personas o plataformas de trabajo de ningún tipo, ni tan siquiera momentáneamente.
- Asegúrese de utilizar únicamente implementos que se encuentren en buen estado. Inspeccione minuciosamente el implemento a intervalos regulares. No modifique el implemento de modo que pueda afectar a su seguridad. Está estrictamente prohibido realizar agujeros en el implemento o soldar o fijar de otra forma ganchos u otros objetos al implemento.
- Apague la minicargadora y coloque el implemento en una posición segura de acuerdo con el procedimiento de parada segura antes de realizar cualquier tarea de limpieza, mantenimiento o ajuste.
- Preste atención a la zona alrededor de la cargadora y al movimiento de las demás personas y máquinas. Preste atención a la geografía del terreno y a otros peligros, como ramas y árboles que puedan alcanzar la zona del conductor, la caída de rocas y las superficies resbaladizas.
- Utilice el equipo únicamente para su uso previsto. Un uso distinto podría generar riesgos de seguridad innecesarios y causar daños al equipo.
- Lea también las instrucciones de seguridad y uso correcto de la cargadora contenidas en el manual de usuario.


PELIGRO

Riesgo de aplastamiento y amputación: detenga siempre el implemento antes de acercarse a él. La proximidad con un implemento en marcha entraña un riesgo de aplastamiento y amputación de las manos o los pies por el movimiento de la placa esparcidora y los componentes asociados. Siga siempre el procedimiento de parada segura.


ADVERTENCIA

Riesgo de lesiones personales graves: un uso inapropiado o descuidado del implemento puede provocar situaciones de peligro. Utilice el implemento únicamente para su uso previsto. Familiarícese con los mandos de la cargadora en un lugar seguro. Preste especial atención a cómo detener el implemento y la minicargadora de forma segura.



ADVERTENCIA

Riesgo de aplastamiento: nunca deje que nadie pase por debajo del implemento o brazo de la minicargadora levantados. Tenga en cuenta que el brazo de la cargadora puede bajar o inclinarse incluso con el motor parado (peligro de aplastamiento). La cargadora no está diseñada para mantener la carga levantada durante mucho tiempo. Baje siempre el implemento a una posición segura antes de dejar el asiento del operario.



3.1 Equipo de protección personal

Recuerde llevar puesta el equipo de protección personal adecuado:



- El nivel de ruido en el asiento del operario puede superar los 85 dB(A) dependiendo del modelo de minicargadora y el ciclo de trabajo. La exposición prolongada a un nivel elevado de ruido puede provocar lesiones auditivas. Lleve cascos para los oídos mientras use la minicargadora.



- Lleve puestos los guantes de protección.



- Lleve botas de seguridad mientras use la minicargadora.



- Utilice gafas de seguridad, por ejemplo, cuando manipule componentes hidráulicos.



- La manipulación de algunos tipos de materiales puede generar el polvo. Utilice una mascarilla para protegerse del polvo.

3.2 Procedimiento de desconexión segura

Parada segura del implemento, antes de acercarse al implemento:



ADVERTENCIA

Pare siempre el implemento siguiendo el procedimiento de parada segura antes de abandonar el asiento del operario. El procedimiento de parada segura evita movimientos involuntarios del implemento. Tenga presente que el brazo de la minicargadora puede moverse incluso con el motor de la minicargadora parado. Procedimiento de parada segura:

- Deje el brazo y implemento en el suelo.
- Pare el motor de la cargadora y accione el freno de estacionamiento.
- Libere la presión residual del sistema hidráulico; mueva todas las palancas de control hidráulico a lo largo de su intervalo completo de movimiento un par de veces.
- Evite la puesta en marcha de la máquina quitando llave de contacto.

4. Especificaciones técnicas

Tabla 2 - Esparcidor de arena - Especificaciones

Producto núm.:	A454455	A454499
Anchura de trabajo:	1000 mm	1250 mm
Anchura total:	1167 mm	1421 mm
Longitud:	866 mm	
Altura:	802 mm	
Volumen:	315 l	390 l
Peso:	182 kg	210 kg
Funcionamiento:	Hidráulico	
Entrada recomendada de energía hidráulica:	20-30 l/min	
Entrada máxima de energía hidráulica:	40 l/min, 22,5 MPa (225 bar)	
Minicargadoras AVANT compatibles:	Ver tabla 1 en la página	
Opciones:		
Luces traseras:	A429959	
Elevador hidráulico trasero para minicargadoras de la serie 700:	A427547	
Elevador hidráulico trasero para minicargadoras de la serie 800:	A438490	
Placa adaptadora para minicargadoras de la serie 200:	A37315	-
Placa de acoplamiento de implementos en la parte trasera para minicargadoras Avant de las series 528/530 y 600:	A433267	
Placa de acoplamiento de implementos en la parte trasera para minicargadoras Avant de las series 700:	A441613	
Placa de acoplamiento de implementos en la parte trasera para minicargadoras Avant de las series 800:	A441666	

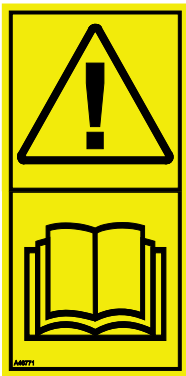
4.1 Etiquetas de seguridad y componentes principales del implemento

A continuación se enumeran las etiquetas y señales fijadas al implemento. Deben mantenerse visibles y legibles sobre el equipo. Reponga cualquier etiqueta borrosa o desprendida. Solicite nuevas etiquetas a su distribuidor o pregunte al servicio de información indicado en la portada/ contraportada.



ADVERTENCIA

Asegúrese de que todas las pegatinas de aviso estén legibles. Las etiquetas de advertencia proporcionan información de seguridad importante y ayudan a identificar y recordar los peligros asociados al equipo. Sustituya las etiquetas de advertencia dañadas o perdidas por unas nuevas.



A46771



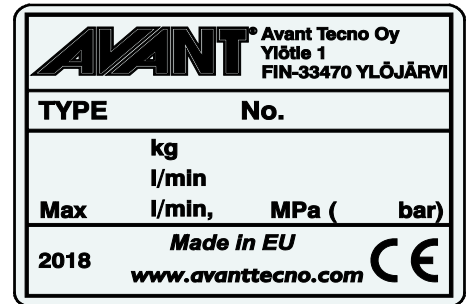
A46772



A46798



A46801



Placa de identificación del implemento
A455113 / A455014

Para instalar una etiqueta nueva: Limpie a conciencia la superficie para eliminar cualquier resto de grasa. Deje que se seque completamente. Despegue la película protectora de la etiqueta y presione con firmeza para aplicarla. Tenga cuidado de no tocar el pegamento de la etiqueta.

Tabla 3. Ubicación de las pegatinas y mensajes de advertencia

	Pegatina	Mensaje de advertencia
1	A46771	Riesgo de uso incorrecto: lea las instrucciones antes de usar.
2	A46772	Riesgo de aplastamiento: no pase por debajo de un implemento levantado; permanezca alejado de equipos levantados.
3	A46798	Riesgo de ser enganchado o aplastado por los componentes de la correa de transmisión; nunca ponga en marcha la máquina sin todas las tapas instaladas.
4	A46801	Peligro de enredo: Mantenga una distancia de seguridad con los componentes móviles. Detenga la máquina antes de acercarse a ella.
5	A455113 / A455014	Placa de identificación del implemento

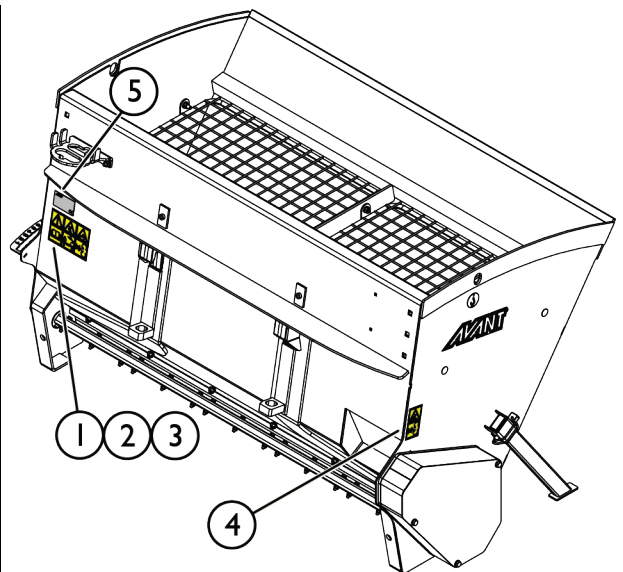
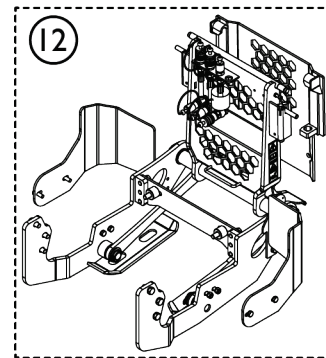
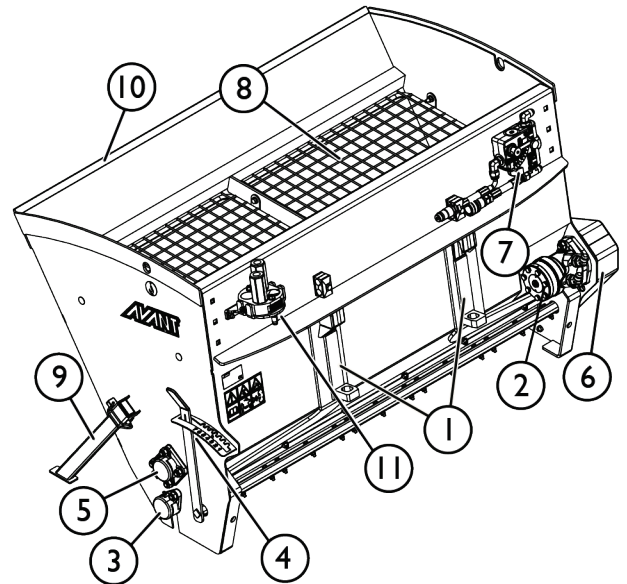


Tabla 4 - Esparcidor de arena - Componentes principales

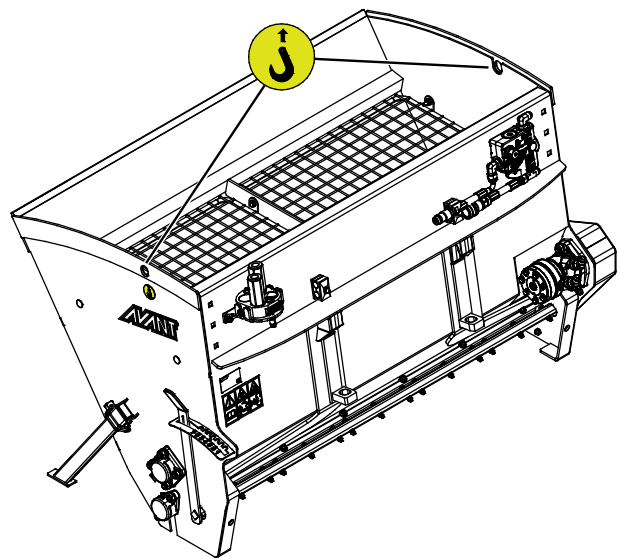
1	Bastidor con soportes de acople rápido de Avant
2	Motor hidráulico
3	Eje esparcidor
4	Ajuste del eje esparcidor
5	Eje mezclador
6	Motor hidráulico y accionamiento de cadena
7	Válvula de control de flujo
8	Malla protectora
9	Pata de apoyo (2 uds)
10	Lengüeta de goma
11	Multiconector y soporte
12	Placa de acoplamiento de implementos en la parte trasera para minicargadoras Avant de las series 528/530 y 600 - 800 (opcional)



4.2 Elevación

Asegúrese de que el implemento esté debidamente bloqueado para que no pueda moverse de forma imprevista durante la operación de elevación. Utilice el tipo apropiado de accesorios de elevación, bandas elásticas, cadenas o ganchos, por ejemplo. No levante los accesorios de elevación si observa signos de daños, deformación o cualquier condición insegura.

Levante el esparcidor de arena usando los puntos de elevación indicados en la siguiente figura.



PRECAUCIÓN

Riesgo de impacto al levantar el implemento de los puntos de elevación: vacíe el cazo antes de levantarlo de los puntos de elevación. Vacíe siempre el implemento antes de levantarlo de los puntos de elevación para minimizar el riesgo de oscilación.

5. Acoplamiento del implemento

La fijación del implemento a la minicargadora es rápida y sencilla se tiene que hacer con cuidado. El implemento se monta en el brazo de la minicargadora utilizando la placa de acoplamiento rápido del brazo y la placa correspondiente del implemento.

Si el implemento no se bloquea correctamente a la minicargadora, se podría soltar y provocar una situación de peligro. Nunca conduzca la minicargadora, ni eleve el brazo, si el implemento no está completamente bloqueado. Para evitar situaciones de peligro siga siempre el proceso de acoplamiento mostrado a continuación. Recuerde también las instrucciones de seguridad de este manual.



ADVERTENCIA

Riesgo de aplastamiento: asegúrese de que si un implemento no está asegurado no pueda moverse o caerse. No permanezca en el área que exista entre el implemento y la cargadora. Monte el implemento solo sobre superficies lisas.

Nunca mueva o levante un implemento que no esté bien bloqueado.

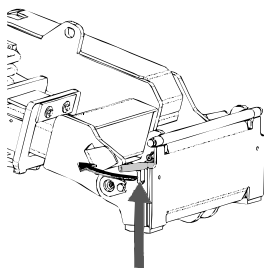


ADVERTENCIA

Riesgos de aplastamiento y uso inadecuado: lea las instrucciones correspondientes si pretende montar un esparcidor de arena en la parte trasera de la minicargadora. Este manual no incluye información sobre la instalación del elevador hidráulico trasero. Es posible que tras la publicación de este manual, salga al mercado un dispositivo de elevación trasero para algunos modelos de minicargadora. Pregunte a su distribuidor de Avant para obtener más información sobre la disponibilidad de las opciones de instalación trasera y sobre el modo de uso e instalación de los dispositivos de elevación traseros. Un procedimiento de instalación incorrecto puede provocar lesiones por la caída del implemento, o la pérdida de control de la minicargadora.

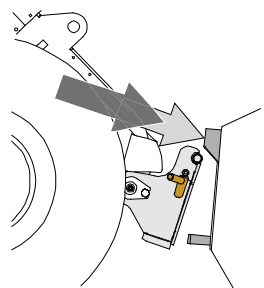
Sistema de acoplamiento rápido de Avant:

Paso 1:



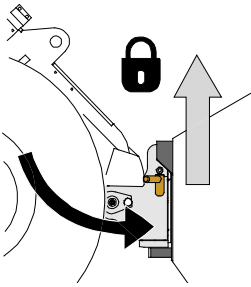
- Levante los pasadores de bloqueo de la placa de acoplamiento rápido y gírelos hacia atrás hasta meterlos en la ranura para que queden bloqueados en la posición superior.
- Si la minicargadora está equipada con un sistema hidráulico de bloqueo de implementos, consulte las instrucciones adicionales sobre el uso del sistema de bloqueo en el manual del operario.
- Asegúrese de que las mangueras hidráulicas estén dispuestas de forma que no se interpongan entre la placa de acoplamiento de la minicargadora y el implemento, y no resulten aplastadas ni rocen con bordes afilados.

Paso 2:



- Gire la placa de acoplamiento rápido con ayuda del sistema hidráulico hasta que quede inclinada hacia delante.
- Acerque la cargadora hasta el implemento. Si su cargador tiene un brazo telescópico, puede utilizarlo para ello.
- Alinee los pasadores superiores de la placa de acoplamiento rápido de la cargadora hasta que queden justo debajo de las abrazaderas correspondientes del implemento.

Paso 3:



- Levante el brazo ligeramente y tire de la palanca de control del brazo hacia atrás para levantar el implemento del suelo.
- Gire la palanca de control del brazo hacia a la izquierda para colocar la sección inferior de la placa de acoplamiento rápido de la minicargadora sobre el implemento.
- Bloquee los pasadores manualmente o mediante el sistema hidráulico.
- **Compruebe siempre que ambos pasadores queden perfectamente bloqueados.**



ADVERTENCIA

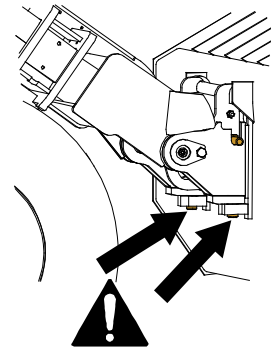
Riesgo de aplastamiento: evite el vuelco del implemento. La inclinación o elevación excesivas de un implemento no bloqueado aumenta el riesgo de vuelco. No utilice el sistema automático de los pasadores de bloqueo si el implemento se levanta más de un metro del suelo. Si los pasadores de bloqueo no vuelven a su posición normal cuando se incline el implemento no lo siga inclinando o levantando. Deje el implemento en el suelo y asegure el sistema de bloqueo manualmente.



ADVERTENCIA

Riesgo de caída de objetos: evite dejar caer el implemento.

Un implemento que no esté completamente fijo a la cargadora podría caer sobre el brazo o el operario, o incluso meterse bajo la cargadora mientras se conduce provocando la pérdida de control de la misma. Nunca mueva o levante un implemento que no esté bien bloqueado. Antes de mover o levantar el implemento, asegúrese de que los pasadores de bloqueo estén en la posición inferior y que pasen de lado a lado de las abrazaderas del implemento.



ADVERTENCIA

Asegúrese de que la minicargadora sea compatible con el implemento. Compruebe la estabilidad de la minicargadora, la posible sobrecarga del implemento y la compatibilidad de los sistemas de control de la minicargadora así como la compatibilidad mecánica del implemento. Si utiliza el implemento con una minicargadora que no es compatible con ese modelo de implemento, correrá riesgos que incluyen vuelco, daños al implemento causados por su sobrecarga, y riesgos relacionados con el movimiento descontrolado del implemento y sus componentes. Si su minicargadora no aparece en la tabla 1 de la página , consulte con su distribuidor Avant antes de utilizar este implemento.

5.1 Conexión y desconexión de las mangueras hidráulicas

En las minicargadoras Avant, las mangueras hidráulicas se conectan utilizando un sistema multiconector. Si tiene un modelo de minicargadora Avant anterior a la serie 300-700 con enganches rápidos convencionales y desea cambiar al sistema multiconector, póngase en contacto con su distribuidor o servicio técnico de Avant para recibir instrucciones o ayuda con la instalación.



ADVERTENCIA

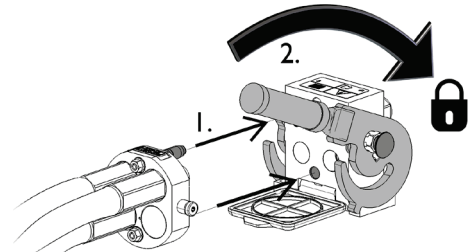
Riesgo de movimiento del implemento y liberación de aceite hidráulico a presión: nunca conecte o desconecte los enganches rápidos u otros componentes hidráulicos si la palanca de control de los hidráulicos auxiliares está bloqueada o si el sistema está presurizado. La conexión o desconexión de los acoplamientos hidráulicos si el sistema está presurizado puede producir movimientos inesperados del implemento o la expulsión de líquido a alta presión que puede causar lesiones o quemaduras. Siga el procedimiento de parada segura antes de desconectar los elementos hidráulicos.

AVISO

Mantenga todos los sistemas de fijación lo más limpios que sea posible, use los tapones de protección tanto para el implemento como para la cargadora. La suciedad, el hielo etc. pueden dificultar bastante más el uso de los sistemas de fijación. Nunca deje los tubos colgando tocando el suelo, ponga los acoplamientos en el gancho del implemento.

Conexión del sistema de multiconector:

1. Alinee los pasadores del conector del implemento con los agujeros correspondientes del conector de la minicargadora. No podrá conectar el multiconector si el conector del implemento está al revés.
2. Conecte y bloquee el multiconector girando la palanca hacia la minicargadora.

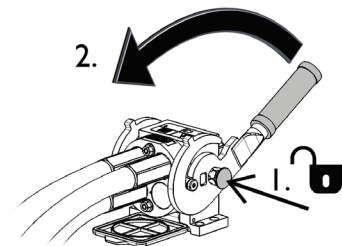


La palanca debería moverse con facilidad hasta su posición de bloqueo. Si no puede girar la palanca con facilidad, compruebe la alineación y posición del conector y la limpieza de los conectores. Pare también la minicargadora y alivie la presión hidráulica residual.

Desconexión del sistema del multiconector:

Antes de la desconexión deje el implemento sobre una superficie sólida y plana.

1. Apague los hidráulicos auxiliares de la minicargadora.
2. Mientras pulsa el botón de desbloqueo gire la palanca para dejar sin conexión el conector.
3. Cuando termine, coloque el multiconector en su soporte situado en el implemento.



Desconexión de las mangueras hidráulicas:

Antes de desconectar las conexiones, deposite el implemento sobre una superficie sólida y nivelada en una posición segura. Coloque la palanca de control de los hidráulicos auxiliares en posición neutra.

AVISO

A la hora de desenganchar el implemento, desconecte siempre los enganches hidráulicos antes de desbloquear la placa de acoplamiento rápido para evitar daños en las mangueras y vertidos de aceite. Vuelva a instalar los tapones protectores en las conexiones para evitar que entren impurezas en el sistema hidráulico.

Alivio de la presión hidráulica residual:

En caso de que quede presión residual en el sistema hidráulico del implemento, a menudo es posible desconectar los enganches hidráulicos, pero puede resultar complicado volver a conectarlos la próxima vez. Si no es posible realizar las conexiones, libere la presión residual moviendo la palanca de control de los hidráulicos auxiliares de la minicargadora con el motor parado. Para asegurarse de que no quede presión residual en el sistema hidráulico del implemento, pare el motor de la minicargadora y mueva la palanca de control de los hidráulicos auxiliares de la minicargadora hacia atrás y hacia delante antes de desconectar los enganches.

5.2 Instalación en la parte trasera

Hay dos formas de montar el esparcidor de arena en la parte trasera de la minicargadora.

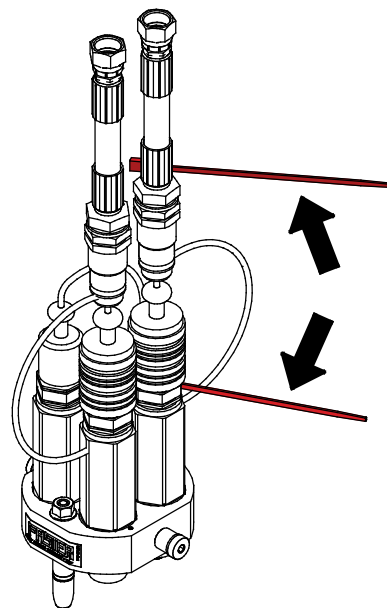
1. Placa de acoplamiento de implementos en la parte trasera
2. Dispositivo elevador trasero

Este manual no describe el proceso completo de instalación y todos los usos de los implementos de acople trasero. Consulte el manual del operario independiente de la placa de acoplamiento de implementos en la parte trasera de la minicargadora, o del elevador hidráulico trasero de Avant para obtener más información.

Identificación de las conexiones hidráulicas:

Las mangueras del esparcidor se conectan al multiconector mediante enganches rápidos convencionales. Este sistema le permite utilizar el esparcidor con el dispositivo de elevación trasero de la minicargadora.

Una de las mangueras hidráulicas y su conexión correspondiente del multiconector incorporan una brida roja. Si las mangueras se han desconectado del multiconector, conecte las mangueras marcadas con la brida roja.



6. Control del implemento

Inspeccione el implemento y el entorno de trabajo una vez más antes de comenzar el trabajo, y asegúrese de que todos los objetos hayan sido retirados del lugar de trabajo. La rápida inspección previa del equipo y del área de trabajo permite garantizar la seguridad y sacar el máximo rendimiento del equipo.



PELIGRO

Riesgo de aplastamiento o enredo al contacto con piezas móviles: nunca deje el equipo desatendido con el motor en marcha. Siga el procedimiento de parada segura.



ADVERTENCIA

Riesgo de aplastamiento: nunca deje que nadie pase por debajo del implemento o brazo de la minicargadora levantados. Tenga en cuenta que el brazo de la cargadora puede bajar o inclinarse incluso con el motor parado (peligro de aplastamiento). La cargadora no está diseñada para mantener la carga levantada durante mucho tiempo. Baje siempre el implemento a una posición segura antes de dejar el asiento del operario.



ADVERTENCIA

Riesgo de aplastamiento y amputación: Detenga siempre el implemento antes de acercarse a él. Tenga presentes los peligros de enredo y aplastamiento, especialmente durante la eliminación de atascos. No se acerque nunca al esparcidor de arena ni al eje expuesto situado debajo del esparcidor. Si elimina un atasco sin desconectar primero los hidráulicos auxiliares de la minicargadora, el esparcidor de arena se pondrá en marcha de forma súbita y podría provocar lesiones graves. Detenga siempre el implemento colocando la palanca de control de los hidráulicos auxiliares en la posición neutra antes de abandonar el asiento del operario, pare el motor de la minicargadora y libere la presión residual del sistema hidráulico. Nunca utilice el esparcidor de arena sin la malla protectora instalada.



**ADVERTENCIA**

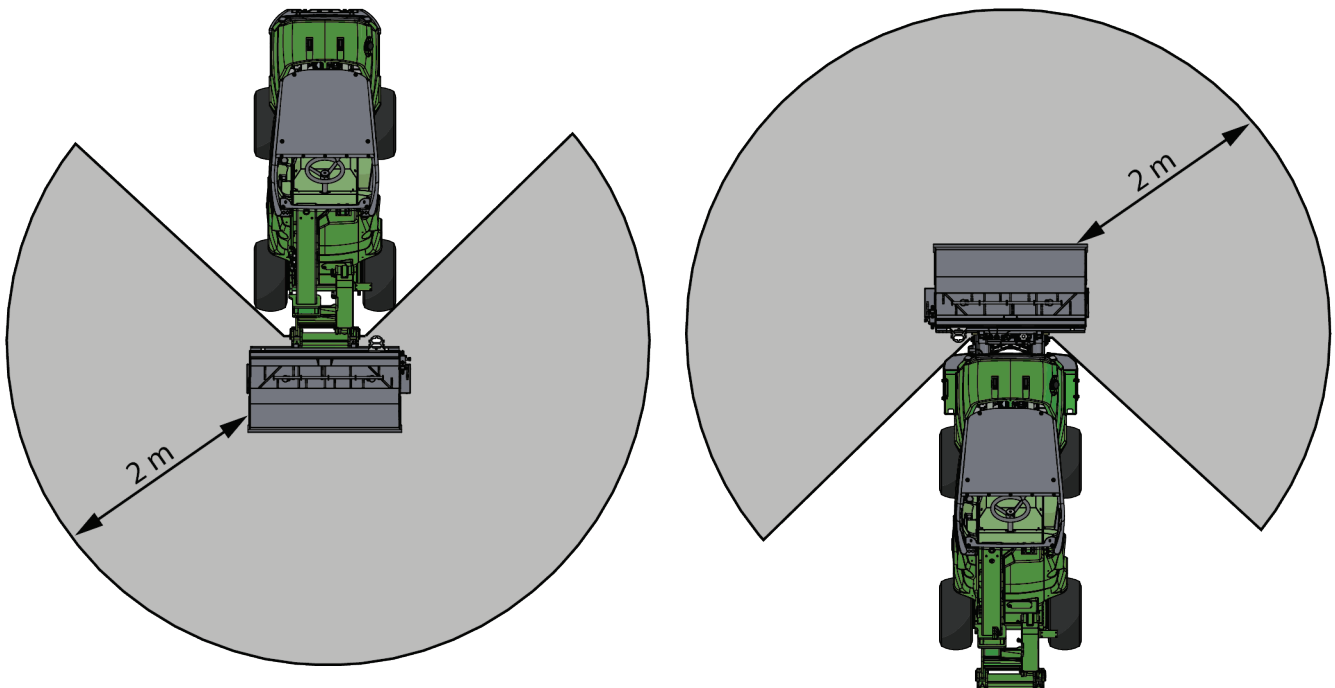
Riesgo de caída desde una posición elevada y aplastamiento debajo del implemento o la minicargadora: nunca utilice el implemento como plataforma de elevación ni para transportar personas. Nunca use la minicargadora o sus implementos para levantar personas o plataformas de trabajo de ningún tipo, ni tan siquiera momentáneamente. Nunca se suba al implemento.

Baje siempre el implemento hasta el suelo antes de abandonar el asiento del operario. La minicargadora no está diseñada para mantener la carga levantada durante mucho tiempo.



6.1 Distancia de seguridad

La distancia de seguridad mínima del implemento respecto de la máquina es de 2 metros. No deje que nadie se acerque a menos de 2 metros del implemento. Detenga el implemento si otras personas entran dentro del perímetro de seguridad.



6.2 Comprobaciones antes del uso

- Antes de comenzar, retire cualquier objeto de gran tamaño del área de trabajo.
- Retire los terrones de arena más grandes o pártalos en fragmentos más pequeños para poder esparcir el material de forma más homogénea.
- Compruebe que la malla protectora esté instalada y que los tornillos estén bien apretados. No utilice nunca el esparcidor de arena sin la malla protectora, o si esta está dañada o mal instalada.
- Compruebe el estado de los mecanismos del eje mezclador y esparcidor. Compruebe que no haya ningún trozo de cuerda u otro material extraño enredado.
- Conduzca con precaución sobre terreno irregular y tenga en cuenta el efecto que la pesada carga depositada en la parte delantera de la minicargadora puede tener sobre su estabilidad y manejabilidad.
- Asegúrese de mantener una distancia segura con los transeúntes cuando el equipo esté en funcionamiento. No deje que nadie acceda al área de peligro del brazo ni permanezca directamente delante de la cargadora. Asegúrese también de que la cargadora pueda desplazarse marcha atrás de forma segura. Nunca asuma que los transeúntes seguirán estando donde los vio por última vez; especialmente los niños, que suelen sentirse atraídos por el equipo en movimiento.
- Compruebe el estado general del implemento y la cargadora, y la presencia de posibles fugas de aceite hidráulico. Consulte el manual del operario de la minicargadora cuando realice las inspecciones diarias. No utilice el implemento si detecta una avería en el sistema hidráulico de la cargadora o el implemento. Consulte el capítulo 7 para acceder a las instrucciones de mantenimiento.
- Controle el implemento y los mandos de la cargadora únicamente desde el asiento del conductor. Asegúrese de usar la cargadora y el implemento de forma segura y para su uso previsto. No permita que los niños utilicen el equipo.
- Recuerde los métodos de trabajo correctos y evite levantarse del asiento del conductor de manera innecesaria.

6.3 Cualificación del operario

Toda persona que vaya a utilizar el implemento deberá:

- conocer el uso previsto del implemento;
- Aprenda a utilizar la minicargadora de manera segura en diferentes condiciones de funcionamiento.
- Lea y siga siempre las instrucciones sobre el uso del implemento de este manual del operario.
- Mantenga este manual y el manual del operario de la minicargadora en un lugar accesible.
- Asegúrese de usar la cargadora y el implemento de forma segura y para su uso previsto.
- Nunca permita que los niños utilicen el equipo.
- Nunca use la minicargadora o sus implementos bajo los efectos del alcohol, drogas o medicinas que puedan afectar a la evaluación de riesgos o causar somnolencia ni tampoco si no goza de buena salud para manejar el equipo.
- Complete cualquier curso obligatorio que pueda exigir su empresa antes de usar el implemento.
- Conforme a lo exigido por la ley, se necesita un carné de conducir en vigor para utilizar el equipo en vías públicas.

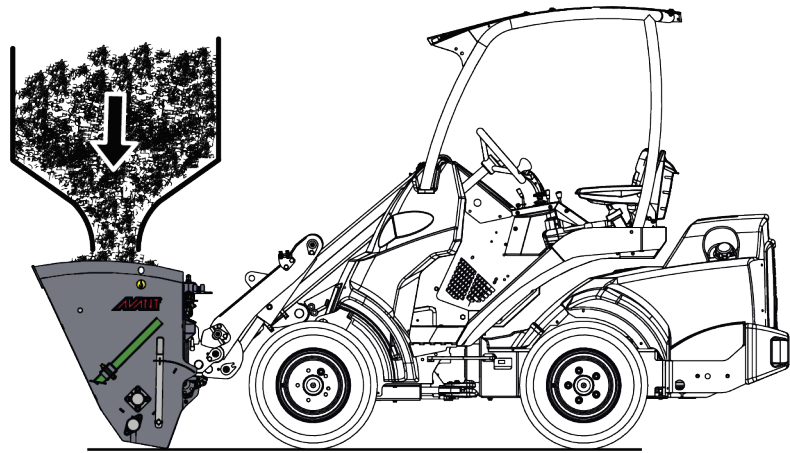
6.4 Uso del esparcidor de arena

El cazo puede llenarse de un granero, como muestra la figura de abajo, o de un montón como un cazo normal. Mantenga el cazo en el suelo o un poco levantado del suelo y cerca de la minicargadora mientras lo carga con otro equipo como muestra la siguiente figura.

Transporte el material cerca de la minicargadora y lo más bajo posible.

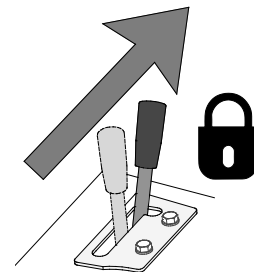
Es posible que necesite utilizar contrapesos adicionales en la minicargadora. Consulte la carga de vuelco y la capacidad de la minicargadora en el manual del operario.

El esparcidor de arena se controla con la palanca de control de los hidráulicos auxiliares de la minicargadora (o pulsando los botones del joystick eléctrico, si dispone de este equipamiento).

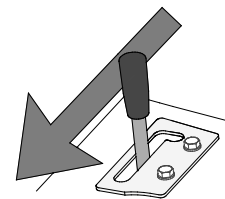


Control del esparcidor de arena:

- Coloque la palanca de control de los hidráulicos auxiliares en la posición de bloqueo (o utilice los botones eléctricos del joystick eléctrico opcional) para poner en marcha el esparcidor de arena.
- Para detener el esparcidor de arena, coloque la palanca de control de los hidráulicos auxiliares en posición neutra (central) (o suelte los botones del joystick eléctrico).



- El movimiento de la palanca de control de los hidráulicos auxiliares en sentido inverso no produce ningún efecto.



AVISO

Utilice el implemento manteniendo el flujo hidráulico dentro del intervalo recomendado. Nunca supere la entrada máxima permitida de energía hidráulica:

6.5 Llenado del cazo

Seguir un método de trabajo correcto es importante cuando se carga material desde un montón, ya que este trabajo exige la máxima potencia de la cargadora. Especialmente si el cazo que está utilizando tiene una base larga, siga el método de trabajo correcto para sacar el máximo provecho al equipo. Utilice un régimen alto de RPM y lea las instrucciones sobre el correcto uso de la cargadora en el manual de usuario correspondiente.

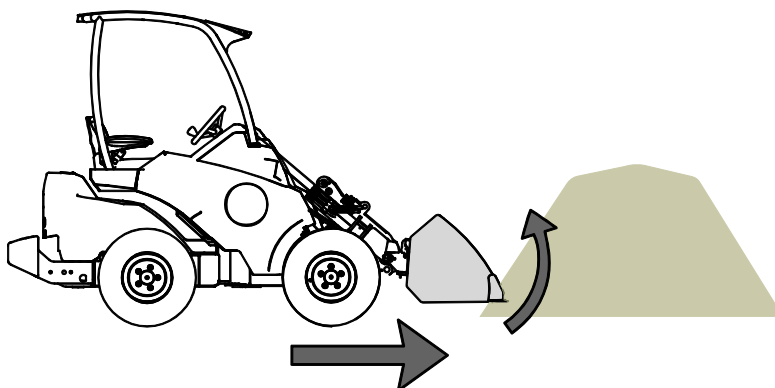
No todos los tipos de cargadora permiten llenar el cazo atacando el montón de material pesado e intentando levantar o inclinar el cazo a continuación. La forma más eficaz de cargar el cazo es introduciendo únicamente la punta del cazo en el montón, y posteriormente, al tiempo que se avanza, levantar e inclinar el equipo haciendo que el material quede en el cazo, como muestran las siguientes figuras. La misma técnica básica se aplica también al cavar material del suelo.

Para cargarlo de un montón, es posible que tenga que realizar la carga poco a poco en varios intentos. Utilice el filo de la parte delantera del cazo para deshacer y extraer pequeñas cantidades del montón. No acelere contra el montón y siga la técnica correcta en lugar de usar simplemente la fuerza.

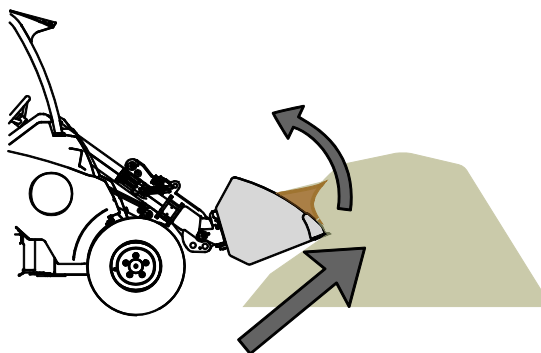
AVISO

Detenga el esparcidor de arena mientras carga el cazo. El cazo y el sistema distribuidor pueden sufrir daños.

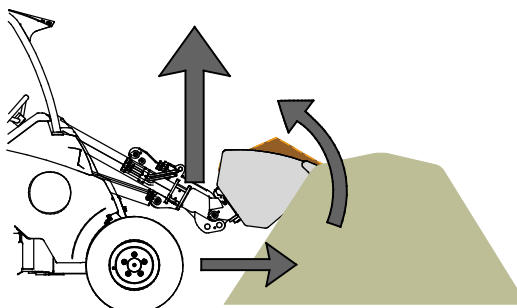
- 1
 - Conduzca despacio, empleando un régimen de RPM entre moderado y alto.
 - Una vez tenga la punta del cazo en el montón, comience a inclinar el cazo.



- 2
 - Llene el cazo avanzando y al mismo tiempo inclinando y levantando el cazo.



- 3
 - Una vez tenga el cazo casi lleno, levante el cazo con el brazo de la cargadora.
 - Siga avanzando lentamente.



6.6 Dispositivo elevador trasero

El elevador hidráulico trasero Avant es un componente opcional de las minicargadoras AVANT de la serie 700 y 800 fabricadas a partir de 2019. Este elevador permite instalar el esparcidor de arena en la parte trasera de la minicargadora. La minicargadora debe estar equipada con la toma de hidráulicos auxiliares trasera opcional y el sistema Opticontrol® o el sistema de control de implementos eléctricos para implementos montados en la parte trasera.

Consulte el manual del operario independiente del elevador hidráulico trasero para obtener información más detallada.



ADVERTENCIA

Riesgo de pérdida de control y vuelco: colocar una carga pesada en la parte trasera de la minicargadora puede provocar que las ruedas delanteras se levanten del suelo. Si desea usar el esparcidor de arena en la parte trasera de la minicargadora, deberá montar otro implemento en el brazo para mantener el equilibrio de la minicargadora.

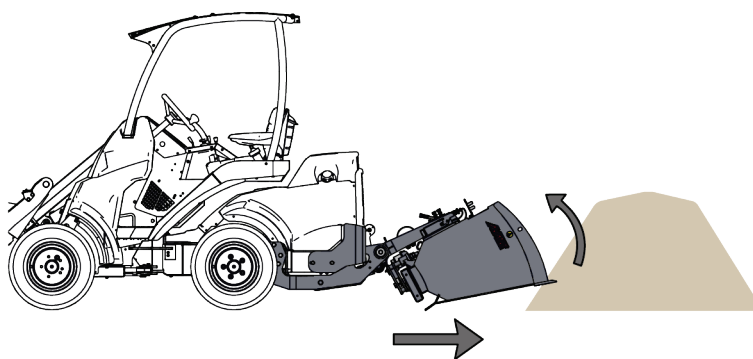
6.6.1 Acoplamiento de un implemento al elevador hidráulico trasero

Consulte el manual del usuario del elevador hidráulico trasero.

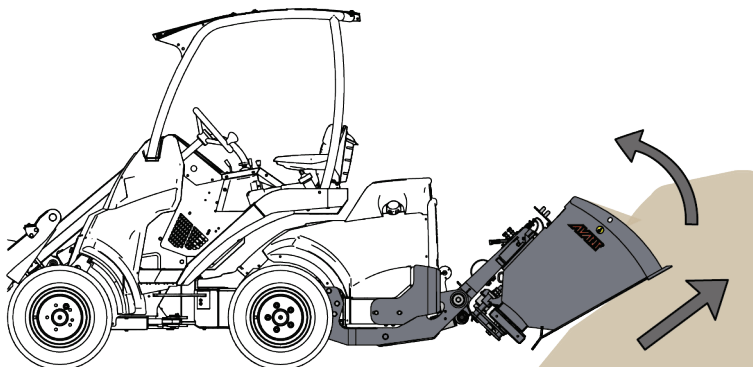
6.6.2 Uso del esparcidor de arena con el elevador hidráulico trasero

Llenado del esparcidor de arena con el elevador hidráulico trasero

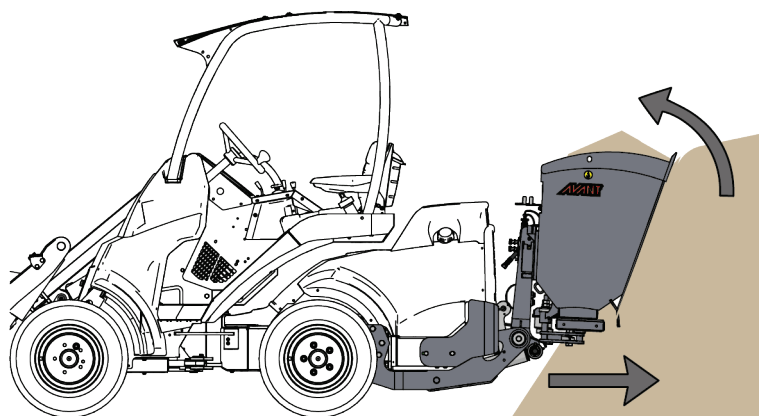
- 1
 - Conduzca despacio, empleando un régimen de RPM entre moderado y alto.
 - Una vez tenga la punta del cazo en el montón, comience a inclinar el cazo.



- 2
 - Para llenar el cazo, desplácese marcha atrás inclinando y levantando el cazo al mismo tiempo.

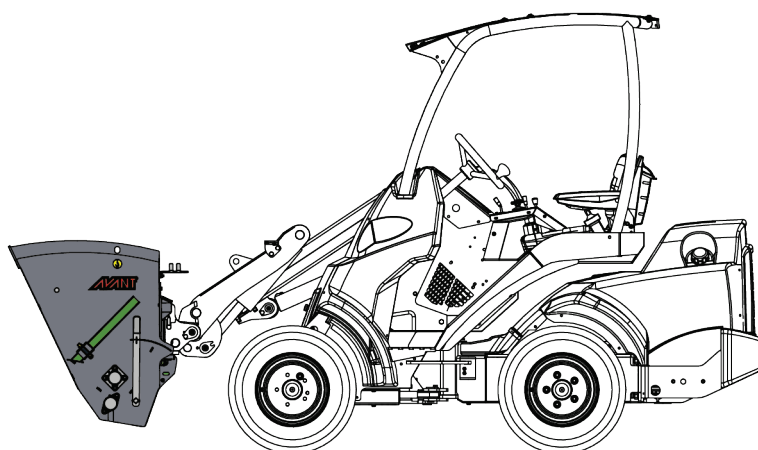


- 3
 - Una vez tenga el cazo casi lleno, levante el cazo con el elevador hidráulico trasero.
 - Siga haciendo marcha atrás lentamente.



6.7 Posición de transporte

Mantenga la minicargadora estable. Transporte siempre el implemento lo más bajo y cerca posible del suelo. Mantenga el brazo telescópico retraído mientras conduce.

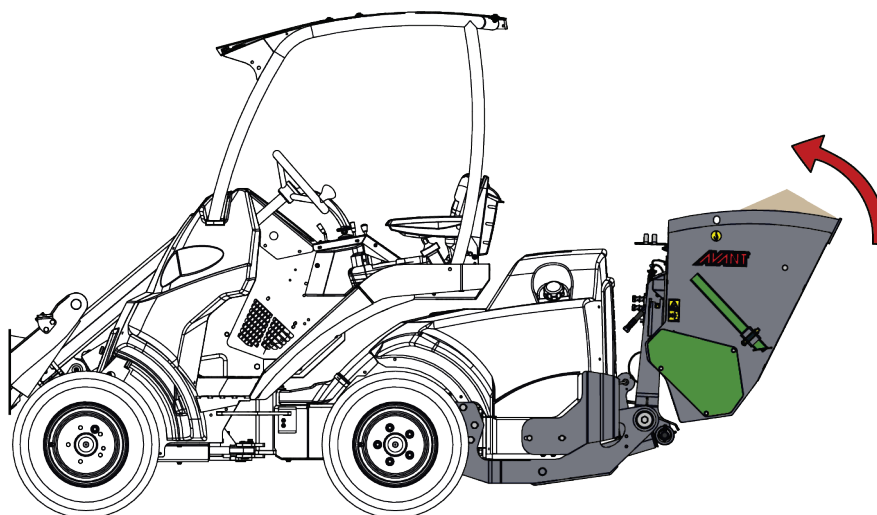


ADVERTENCIA

Riesgo de vuelco: mantenga la minicargadora estable. Transporte siempre el implemento lo más bajo y cerca posible del suelo. Mantenga el brazo telescópico retraído durante el transporte.

Posición de transporte cuando se usa el elevador hidráulico trasero

Transporte la carga con precaución y manténgala bien equilibrada. Mantenga el esparcidor de arena levantado durante el transporte.



6.8 Manipulación de materiales

Tome como referencia la carga máxima indicada en el diagrama del manual de usuario de la cargadora. Recuerde que la capacidad de carga real varía en función de las condiciones de maniobra, en particular las irregularidades del área de maniobra tienen un efecto importante. Sea especialmente cuidadoso si se activa el sensor de indicador de carga. Asegúrese también de que la superficie del terreno es firme y aplique las presiones de los neumáticos recomendadas.



ADVERTENCIA

Riesgo de vuelco: evite sobrecargar la minicargadora y mantenga las cargas pesadas cerca de la máquina. Mantenga las cargas cerca del suelo siempre que conduzca, especialmente cuando realice giros y sobre terrenos irregulares. Tenga en cuenta que una carga pesada o una gran distancia entre la minicargadora y el centro de gravedad de la carga afectarán al equilibrio y a la maniobra de la minicargadora. El uso de contrapesos adicionales está especialmente recomendado en modelos de cargadoras más pequeñas. En la minicargadora de la serie 200, se recomienda instalar contrapesos en las ruedas. Con cargas pesadas, el brazo telescópico debe mantenerse retraído mientras se desplaza con la cargadora. Abróchese siempre el cinturón de seguridad.

6.8.1 Manipulación de cargas pesadas

La información de la tabla 5 puede utilizarse para calcular el peso de la carga y evitar cargas demasiado pesadas. Los valores mostrados en la tabla son meramente orientativos. Las densidades reales de cada material podrían variar considerablemente en función de factores como el contenido de humedad, el tamaño del grano y la compacidad del material.

Tabla 5. Densidades comunes de materiales

Material	Densidad de material, (indicativo), kg/l (t/m ³)
Áridos machacados (tamaño de grano: 8-16 mm)	1,3
Áridos machacados (tamaño de grano: 0-12 mm)	1,6
Grava	1,7 - 1,9
Arena	1,5 - 2
Sal (KCl)	1,8 - 2,0
Sal (NaCl)	2,1 - 2,3
Áridos machacados (piedras grandes)	1,65 - 2,6

Ejemplo:

Esparcidor de arena de 1000 mm (A454455):

- Volumen de cazo 315 l
- Peso vacío 182 kg
- Material: Áridos machacados de grano pequeño para enarenado: densidad estimada 1,5 kg/l

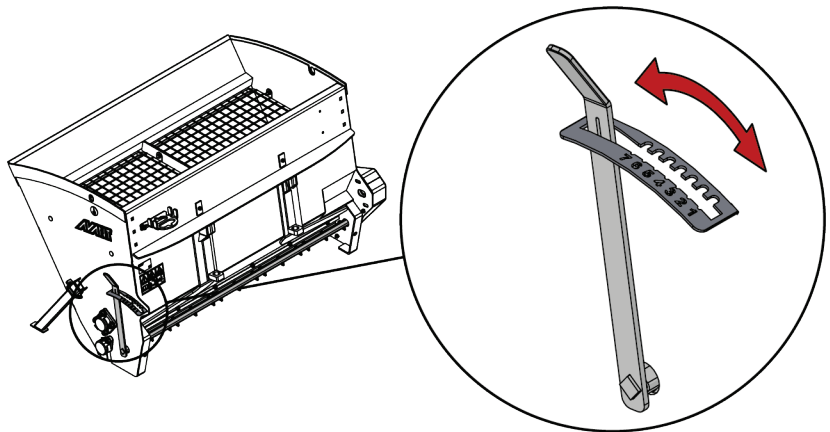
El peso de la minicargadora, dependiendo de la densidad real del material, se puede calcular de la siguiente forma: $1,5 \text{ kg/l} * 315 \text{ l} + 182 \text{ kg}$. El peso de este esparcidor es por tanto de unos 655 kg.

Consulte el manual del operario de la minicargadora para obtener más información sobre su capacidad de carga. La capacidad de carga debe calcularse teniendo en cuenta la compacidad del material, el nivel de humedad y la distribución de la carga.

6.9 Ajustes

6.9.1 Tamaño de grano

Ajuste el tamaño de grano con la palanca de ajuste como muestra la imagen. Coloque la palanca de ajuste en una de las siete posiciones posibles. La posición 1 se corresponde con el tamaño de material más pequeño, mientras que la posición 7 se corresponde con el más grande.

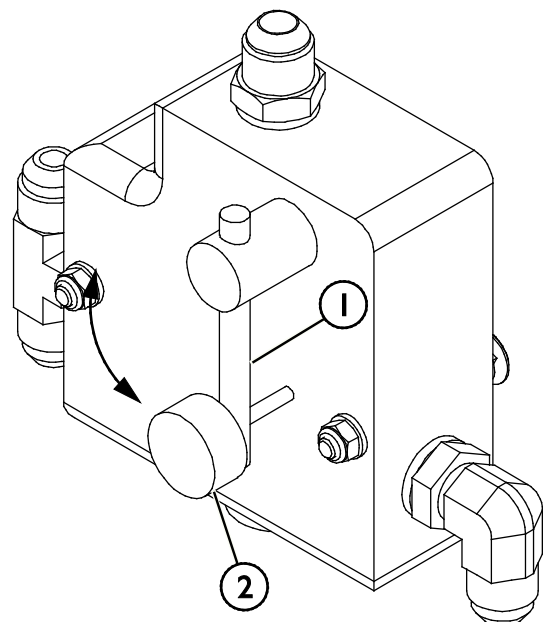


6.9.2 Control del flujo hidráulico

El esparcidor de arena está equipado con una válvula de control de caudal hidráulico para proporcionar un control más preciso del esparcido. Esta válvula permite ajustar el esparcidor en función del modelo de minicargadora utilizado, así como de las condiciones de trabajo y la velocidad de avance.

Para aumentar el caudal al esparcidor de arena y verter más arena, gire la palanca de ajuste (1) en el sentido de las agujas del reloj. Fije la posición de la palanca apretando el tornillo de bloqueo (2) contra la válvula.

Si quiere elevar las revoluciones del motor de la minicargadora, pero limitar la velocidad de esparcido, cambie primero el control de los hidráulicos auxiliares de la minicargadora a la configuración de una bomba. A continuación, ajuste la válvula de control del esparcidor girando el tornillo en el sentido de las agujas del reloj.

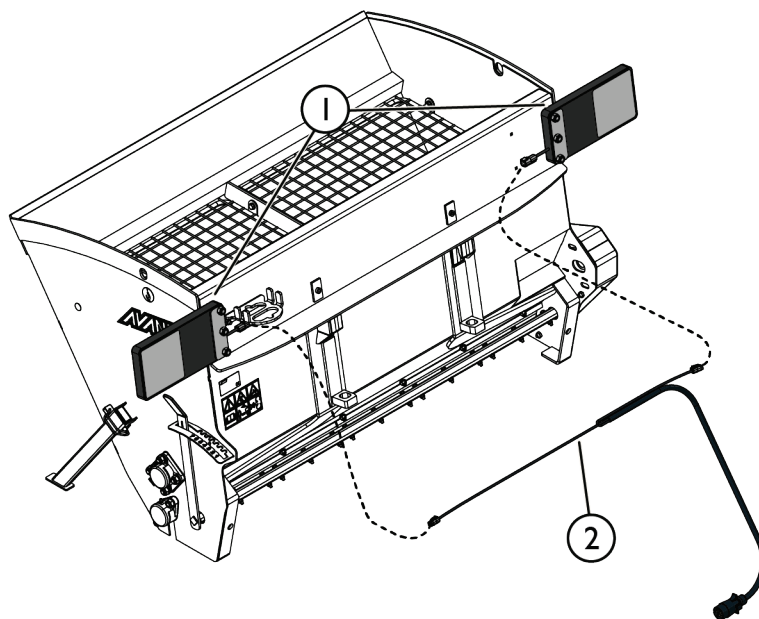


6.10 Luces traseras (opcionales)

El kit de luces traseras se usa cuando se necesita mejorar la visibilidad durante el trabajo.

Procedimiento de instalación del kit de luces traseras:

1. Instale las luces (1) en la parte superior del esparcidor de arena utilizando los puntos de fijación existentes como muestra la imagen.
2. Fije el cable (2) a las mangueras hidráulicas con sujetacables.
3. Conecte los cables.



ADVERTENCIA

Riesgo de colisión: visibilidad restringida. Instale siempre el kit de luces traseras cuando trabaje en carreteras públicas. Instale también el kit de luces traseras cuando el esparcidor de arena obstruya la visibilidad de los faros traseros de la minicargadora.

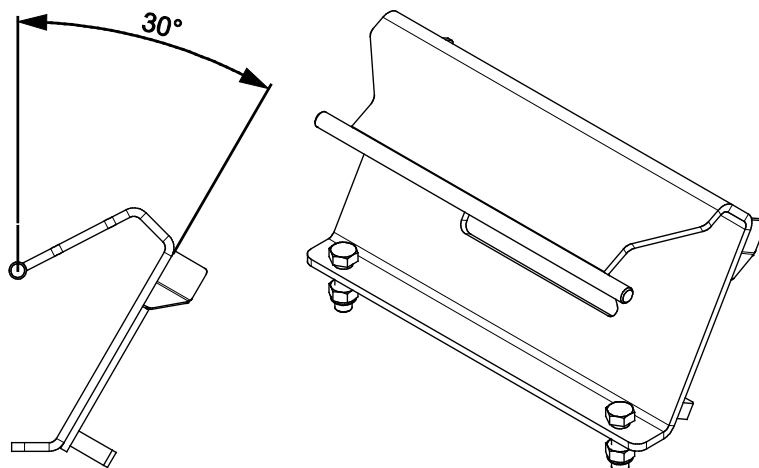
6.11 Placa adaptadora A37315 (opcional)

La placa adaptadora A37315 está disponible para las minicargadoras de la serie 200. El ángulo de inclinación del adaptador es de 30 grados hacia delante. El adaptador permite cargar el esparcidor de arena directamente de un montón con las minicargadoras Avant de la serie 200.

Procedimiento de instalación del adaptador:

El adaptador se monta entre la placa de acoplamiento rápido de la minicargadora y el esparcidor de arena.

La placa adaptadora A37315 está diseñada para su uso exclusivo con las minicargadoras Avant de la serie 200.

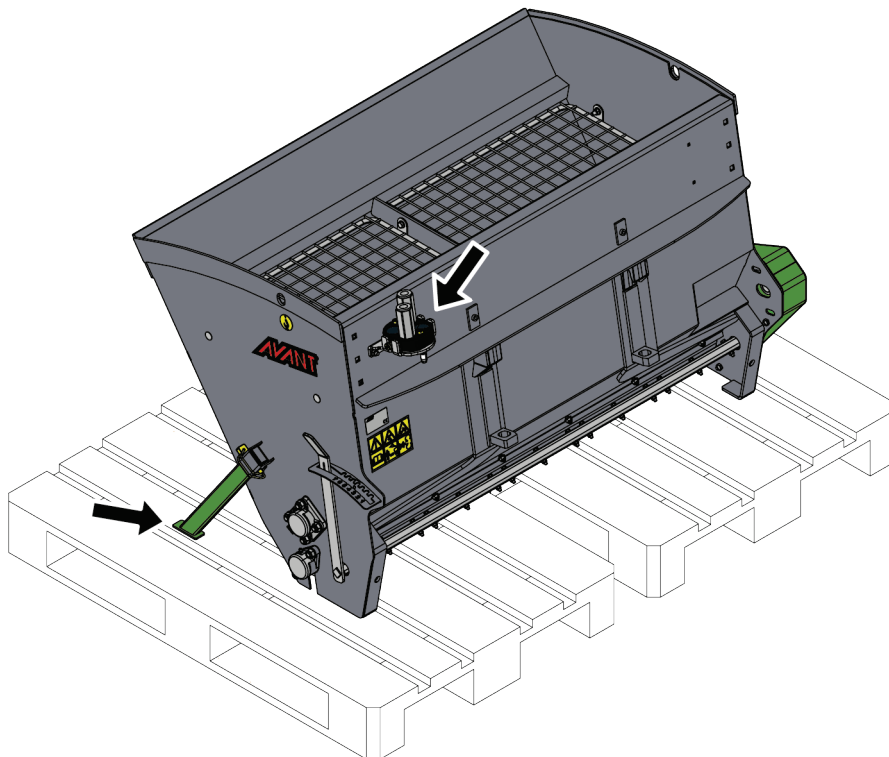


6.12 Almacenamiento del implemento

6.12.1 Almacenamiento de corta duración

Desenganche y guarde el implemento sobre una superficie nivelada. La mejor forma de almacenar el implemento es en un lugar en el que esté protegido de la luz directa del sol y de temperaturas extremas. Asegure el implemento para que no pueda moverse durante el almacenamiento. Nunca se suba al implemento.

- Para garantizar la estabilidad de un implemento desenganchado, colóquelo sobre un palé como muestra la imagen. Baje las patas de apoyo sobre los palés como indica la flecha en la imagen. Bloquee las patas de apoyo en la posición inferior con los pasadores correspondientes.
- Desconecte el multiconector y colóquelo en su soporte como muestra la flecha en la imagen. Nunca deje el conector hidráulico en el suelo.

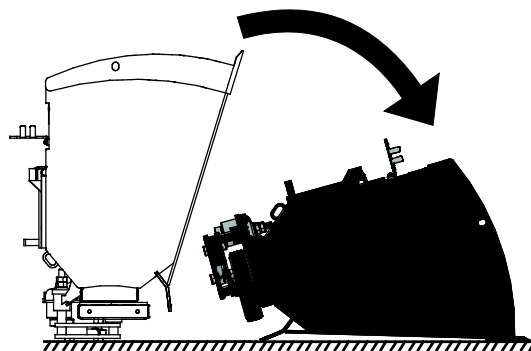


AVISO

Siempre que sea posible, vacíe el implemento antes del almacenamiento. Si tiene que almacenarlo con material en su interior, proteja el esparcidor de arena de la nieve y la lluvia para evitar que el material se compacte.


ADVERTENCIA

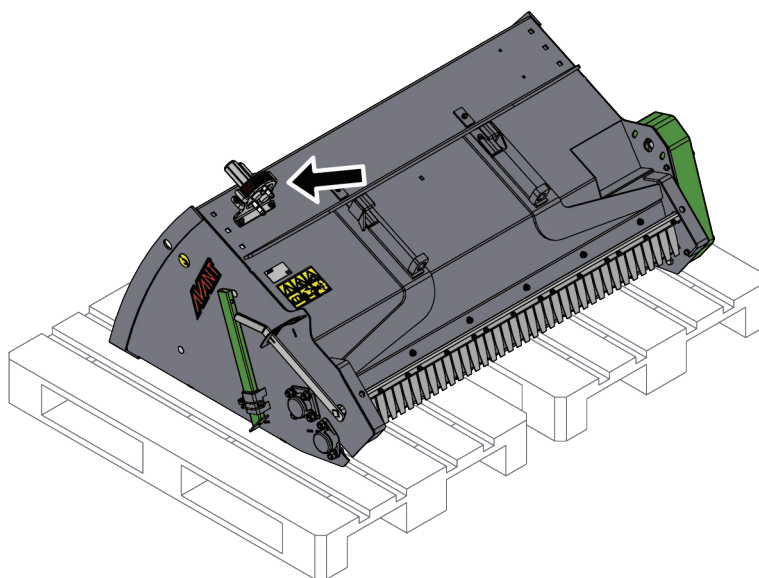
Riesgo de aplastamiento: el cazo desenganchado no permanecerá en posición vertical sin las patas de apoyo. En caso de almacenamiento de corta duración, coloque correctamente las patas de apoyo antes de desenganchar el cazo. Asegúrese de que las patas de apoyo no acaben hincándose en el terreno y provoquen que el esparcidor vuelque. Garantice la estabilidad del implemento apoyando firmemente las patas y depositándolo con firmeza en el suelo en una posición estable con el lado largo apoyado contra la superficie. Mantenga una distancia de seguridad con el cazo durante el acoplamiento. Utilice las patas de apoyo únicamente para almacenamientos de corta duración sobre terrenos nivelados.



6.12.2 Almacenamiento de larga duración

Si tiene previsto almacenar el esparcidor de arena durante más tiempo de lo habitual, se recomienda colocarlo con el lado delantero apoyado contra una superficie plana como muestra la figura.

- Desconecte el multiconector y colóquelo en su soporte como muestra la flecha en la imagen. Nunca deje el conector hidráulico en el suelo.
- Evite dejar el implemento apoyado directamente en el suelo. Dépositelo sobre tacos de madera o un palé, por ejemplo. Para garantizar la estabilidad del implemento durante el almacenamiento, puede necesitar un palé grande o dos palés.
- Antes de un almacenamiento prolongado, retoque la pintura donde sea necesario para evitar daños ocasionados por el óxido.



6.13 Trabajo sobre terrenos irregulares

Hace falta un cuidado especial al usar el equipo sobre terrenos inclinados y pendientes. Conduzca despacio, en particular por superficies inclinadas, irregulares o deslizantes y evite los cambios de dirección o velocidad bruscos. Accione los mandos de la cargadora de forma lenta y sosegada. Esté atento a zanjas y agujeros en el terreno además de a otros obstáculos ya que el impacto con un objeto elevado puede hacer que la cargadora vuelque.

La capacidad de elevación máxima no puede alcanzarse sobre terreno inclinado. En terreno con desnivel horizontal la carga no se debe levantar a mucha altura. El sistema articulado del chasis de la cargadora se debe mantener recto al levantar cargas pesadas; girar la cargadora durante el levantamiento afectará a la estabilidad de la misma y puede hacer que vuelque.

6.14 Uso con un adaptador de inclinación

Este implemento no puede utilizarse con el adaptador de inclinación instalado entre el implemento y la placa de acoplamiento rápido de la minicargadora. El implemento debe acoplarse directamente a la placa de acoplamiento rápido de la minicargadora.

7. Mantenimiento y servicio técnico

El implemento ha sido diseñado para necesitar el mínimo mantenimiento posible. El mantenimiento continuo incluye limpieza y lubricación regulares, y la supervisión del estado del implemento. Debido al riesgo de aplastamiento generado por la caída de componentes de la máquina, todo el trabajo de mantenimiento debe realizarse con las partes móviles completamente bajadas y el implemento apoyado en horizontal contra el suelo. Siga el procedimiento de parada segura antes de iniciar cualquier tarea de mantenimiento, revisión o reparación.



PELIGRO

Riesgo de aplastamiento: nunca pase por debajo del implemento levantado.

Asegúrese de que el implemento esté bien apoyado durante todo el trabajo de mantenimiento. Nunca pase por debajo del implemento levantado. El brazo de la minicargadora puede descender inesperadamente durante el mantenimiento provocando lesiones graves por aplastamiento o impacto incluso con el motor parado. Todo el mantenimiento y revisiones deben realizarse con el implemento bajado hasta una posición segura.

7.1 Inspección de los componentes hidráulicos

Compruebe el estado de las mangueras y componentes hidráulicos una vez el motor se haya parado, se haya enfriado el sistema y se haya liberado la presión. No utilice el equipo si ha detectado una fuga en el sistema hidráulico del implemento o de la minicargadora. El líquido hidráulico expulsado puede penetrar la piel y producir lesiones graves. Acuda a un médico de inmediato en caso de que el líquido hidráulico penetre en la piel. Lávese minuciosamente cualquier parte del cuerpo que haya estado en contacto con el aceite hidráulico con agua y jabón. El líquido hidráulico también tiene un impacto ambiental nocivo y debe evitarse cualquier filtración al medio ambiente. Repare todas las fugas tan pronto como las detecte; una pequeña fuga puede aumentar de tamaño rápidamente. Utilice el implemento únicamente con el tipo de aceite hidráulico aceptado para el uso en las minicargadoras Avant.



PELIGRO

Riesgo de penetración de líquido a alta presión en la piel: libere la presión residual antes de realizar el mantenimiento. Nunca manipule componentes hidráulicos con el sistema hidráulico presurizado, ya que cualquier conexión podría romperse o soltarse y el aceite expulsado podría provocar lesiones graves. No utilice el equipo si ha detectado alguna avería en el sistema hidráulico.



Inspeccione visualmente si las mangueras contienen grietas o señales de abrasión. Si se observan signos de fugas junto a un componente, sitúe un trozo de cartón en el lugar donde se sospecha que hay una fuga. Nunca utilice las manos para detectar fugas. Supervise el desgaste de las mangueras y deje de utilizar la máquina si cualquier manguera carece de su capa exterior. Compruebe el trazado de las mangueras; ajuste las abrazaderas de tubo para evitar abrasión en las mangueras. Las mangueras tienen una vida útil limitada. Dependiendo de las condiciones de uso, todas las mangueras deben inspeccionarse detenidamente después de entre 3 y 5 años de uso, y sustituirse si es necesario.

Si detecta alguna avería, sustituya la manguera o componente hidráulicos y no utilice el equipo hasta concluir la reparación. Solicite los recambios necesarios a su distribuidor o servicio técnico autorizado más cercano de AVANT. Deje la reparación a técnicos de mantenimiento profesionales si carece del conocimiento y experiencia oportunos en sistemas hidráulicos y en el procedimiento de reparación segura.

7.2 Limpieza del implemento

Limpie el implemento con regularidad para impedir la acumulación de suciedad que posteriormente sea más difícil de retirar. Para la limpieza puede utilizar una hidrolavadora y detergente suave. No utilice solventes potentes ni dirija la pistola de presión directamente sobre los componentes hidráulicos o las etiquetas fijadas al implemento.



ADVERTENCIA

Riesgo de estrangulación: El riesgo de estrangulación también persiste durante el mantenimiento. Siga siempre el procedimiento de parada segura antes de iniciar cualquier tarea de limpieza, mantenimiento, revisión o reparación.

7.3 Inspección de estructuras metálicas

Las estructuras metálicas del implemento también deben inspeccionarse con regularidad. Compruebe visualmente la presencia de daños e inspeccione los soportes de acople rápido y la zona circundante con detenimiento. No utilice el implemento si observa signos de deformación, grietas, rotura o cualquier otro tipo de daño.

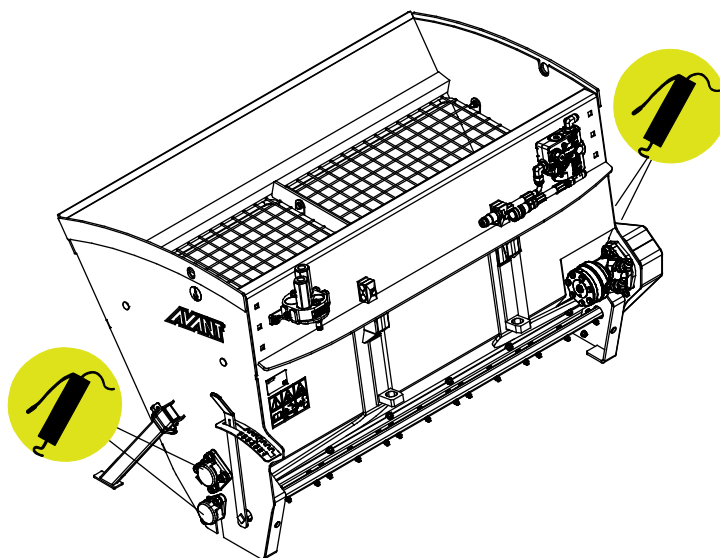
Solo están permitidas las reparaciones con soldadura realizadas por soldadores profesionales. Si tiene que realizar una soldadura, emplee únicamente los métodos y aditivos adecuados para el acero usado en el implemento. Para más información sobre reparaciones, póngase en contacto con el servicio técnico más cercano.

7.4 Engrase

En total, el implemento incorpora cuatro puntos de engrase situados en los extremos del eje esparcidor y mezclador.

El intervalo de engrase adecuado depende en gran medida de las condiciones de trabajo pero debe engrasarse al menos cada 5-10 horas de uso. Asegúrese de mantener los cojinetes suficientemente engrasados, y si observa suciedad, agregue más grasa; la grasa nueva expulsará la suciedad de los cojinetes.

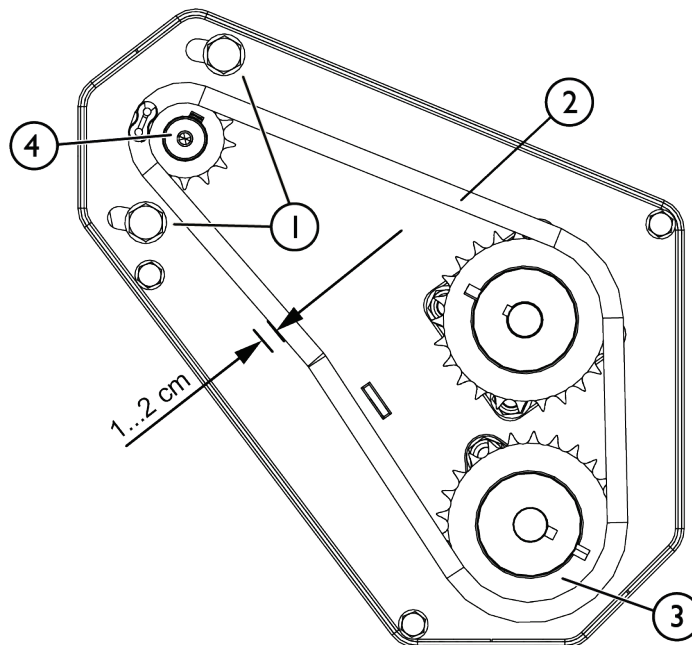
Limpie el extremo del engrasador antes de engrasar y añada solo una pequeña cantidad de grasa por vez. Todos los engrasadores son engrasadores convencionales R1/8". Sustituya los engrasadores dañados.



7.4.1 Cadena

Compruebe la tensión de la cadena (2) cada 50 horas de uso. Para que la tensión sea la adecuada, la cadena debe tener una holgura aproximada de 1-2 cm entre el engranaje inferior (3) y el motor hidráulico (4) como muestra la figura. Ajuste la tensión de la cadena con los tornillos de fijación (1) del motor hidráulico (4).

El intervalo de engrase adecuado depende en gran medida de las condiciones de trabajo, pero, como mínimo, debe añadirse grasa cada 50 horas de uso. Utilice aceite universal para cadenas.



ADVERTENCIA

Riesgo de amputación y enredo: no quite la cubierta. Coloque siempre la cubierta de la cadena correctamente en su posición antes de usar el implemento. Nunca utilice el implemento sin la cubierta o si esta está dañada.

7.5 Eliminación al final de la vida útil

Recicle y elimine el implemento de forma oportuna al final de su vida útil. Desmonte el implemento y separe los diferentes materiales, como por ejemplo, plástico, acero, goma y aceites, por ejemplo. Drene y recoja todos los aceites y elimínelos conforme a las normativas locales vigentes. Nunca vierta aceite ni ningún otro material en la naturaleza.

Recicle cada material llevándolo a un punto de recogida adecuado. Si es posible, deje que una empresa de gestión de residuos se encargue del reciclaje.

8. Condiciones de la garantía

Avant Tecno Oy ofrece una garantía de un año (12 meses) a partir de la fecha de compra para el implemento que fabrica.

La garantía cubre los siguientes costes de reparación:

- Los costes de mano de obra estarán cubiertos cuando la reparación no se realice en la fábrica.
- La fábrica sustituya cualquier componente o consumible defectuoso.

La fábrica podría reembolsar el precio de los componentes que el cliente haya adquirido en casos especiales acordados por anticipado.

La garantía no cubre:

- El mantenimiento habitual y las piezas y consumibles necesarios para ello.
- Los daños causados por condiciones de trabajo o modos de uso inusuales, negligencia, cambios estructurales realizados sin el consentimiento de Avant Tecno Oy, el uso de piezas no originales o la falta de mantenimiento.
- Las consecuencias de una avería, como por ejemplo, la interrupción del trabajo u otros posibles daños adicionales.
- Los gastos de transporte y/o traslado asociados a la reparación.

FI	EY-vaatimustenmukaisuusvakuutus	Alkuperäinen kieliversio
SV	EG-försäkran om överensstämmelse	Originalversion
EN	EC Declaration of Conformity	Original language
ES	Declaración de conformidad CE	Traducción del documento original



Valmistaja / Tillverkare / Manufacturer / Fabricante
Osoite / Adress / Address / Dirección

AVANT TECNO OY
Ylötie 1
33470 YLÖJÄRVI,
FINLAND

Vakuutamme täten, että alla mainitut tuotteet täyttävät konedirektiivin turvallisuus- ja terveysvaatimukset (direktiivi 2006/42/EY muutoksineen). Seuraavia yhdenmukaistettuja standardeja on sovellettu /

Vi försäkrar härmed att nedan beskrivna produkter överensstämmer med hälso- och säkerhetskrav i EG-maskindirektiv (EG-direktiv 2006/42/EG som ändrat). Följande harmoniserade standarder har tillämpats /

We hereby declare that the products listed below are in conformity with the provisions of the Machinery Directive (directive 2006/42/EC as amended). The following harmonized standards have been applied:

Por medio de la presente, declaramos que los productos citados a continuación cumplen con las disposiciones de la Directiva sobre maquinaria (Directiva 2006/42/CE y sus enmiendas). Se han aplicado las siguientes normas armonizadas

SFS-EN ISO 12100, SFS-EN ISO 4413

Mallit / Modeller / Models / Modelos

Avant		
Hydraulitoiminen hiekotin; Avant-kuormaajan työlaite		
Hydraulisk sandspridare; arbetsredskap för Avant lastare	1000	A454455
Hydraulic Sand spreader; attachment for Avant loaders	1250	A454499
Esparcidor de arena; implemento para minicargadoras Avant		



13.1.2023 Ylöjärvi, Finland

Jani Käkelä,
Toimitusjohtaja / Verkställande direktör /
CEO / Director general



AVANT[®]